

Fiche technique

Caractéristiques du produit



Friteuse électrique 0,38 kW/l, 8 l TOP 230 V

Modèle	Code SAP	00000889
FE 07	Groupe d'articles	Friteuses et chauffe-frites



- Volume de la cuve [L]: 8
- Vidange: Non
- Température maximale de l'appareil [° C]: 190
- Température minimale de l'appareil [° C]: 50
- Matériel: Inox
- Emplacement du chauffage: Intérieur
- Allumage: Électrique
- Nombre de paniers: 1
- Taille du panier [mm]: 210 x 235 x 100

Code SAP	00000889	Alimentation	230 V / 1N - 50 Hz
Largeur nette [mm]	306	Volume de la cuve [L]	8
Profondeur nette [mm]	411	Nombre de cuves	1
Hauteur nette [mm]	311	Nombre de paniers	1
Poids net [kg]	7.00	Taille du panier [mm]	210 x 235 x 100
Puissance électrique [kW]	3.000		

Fiche technique

Dessin technique



Friteuse électrique 0,38 kW/l, 8 l TOP 230 V

Modèle

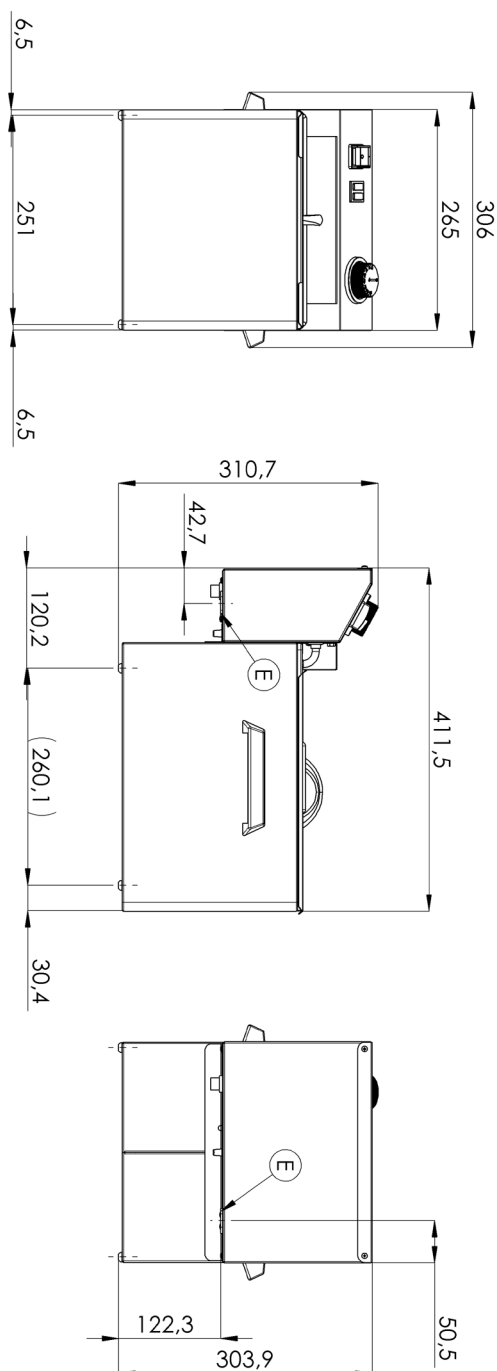
Code SAP

00000889

FE 07

Groupe d'articles

Friteuses et chauffe-frites



Friteuse électrique 0,38 kW/l, 8 l TOP 230 V

Modèle	Code SAP	00000889
FE 07	Groupe d'articles	Friteuses et chauffe-frites

1

Conception entièrement en acier inoxydable

- Longue durée de vie
- Durabilité du matériau en acier inoxydable AISI 34
- Le matériau ne rouille pas
 - Économies sur les interventions d'entretien
 - Service facile et plus rapide

2

Indice de protection IPX4 pour les commandes

- Système sans entretien
- Résistant aux éclaboussures
- Longue durée de vie
 - Économies sur les interventions d'entretien
 - Nettoyage facile de l'appareil

3

Zone froide effective

- Empêche les résidus alimentaires de brûler
- Pas de changement de goût de l'huile
 - Durée de vie plus longue de l'huile
 - Facile d'accès et d'entretien

4

Élément chauffant amovible

- Durée de vie plus longue
- Facile d'accès
 - Boîtier électrique entièrement amovible avec élément chauffant pour faciliter le nettoyage de la cuve et les opérations d'entretien
 - Facile d'accès même dans les angles et gain de temps

5

Récipient amovible

- Récipient en acier inoxydable avec poignées
 - Plus facile à nettoyer et à manipuler
 - Possibilité de laver les récipients au lave-vaisselle

6

Manipulation

- Portabilité facile
 - Flexibilité dans la cuisine, possibilité d'utilisation pour les banquets.

7

Prévention de la combustion spontanée

- Cheminée arrière plus haute
 - Dissipation sécurisée de la chaleur et séparation et ventilation de l'huile de la friteuse

8

2 Thermostats

- Thermostat de sécurité et de fonctionnement
 - Sécurité de l'établissement
 - Prévention de la combustion spontanée
 - Prévention de la surcombustion de l'huile

Fiche technique

Paramètres techniques



Friteuse électrique 0,38 kW/l, 8 l TOP 230 V

Modèle	Code SAP	00000889
FE 07	Groupe d'articles	Friteuses et chauffe-frites

1. Code SAP:

00000889

2. Largeur nette [mm]:

306

3. Profondeur nette [mm]:

411

4. Hauteur nette [mm]:

311

5. Poids net [kg]:

7.00

6. Largeur brute [mm]:

310

7. Profondeur brute [mm]:

450

8. Hauteur brute [mm]:

330

9. Poids brut [kg]:

8.00

10. Type d'appareil:

Appareil électrique

11. Type de construction de l'appareil:

Équipements à poser

12. Puissance électrique [kW]:

3.000

13. Alimentation:

230 V / 1N - 50 Hz

14. Allumage:

Électrique

15. Indice de protection d'enveloppe:

IPX4

16. La couleur extérieure de l'appareil:

Acier inoxydable

17. Matériel:

Inox

18. Indicateurs:

Voyants de marche et de préchauffement du four

19. Matériau de la plaque supérieure:

AISI 304

20. Épaisseur de la plaque supérieure [mm]:

0.80

21. Type de chauffage de l'appareil:

Direct

22. Équipement standard pour l'appareil:

couvercle, panier

23. Volume de la cuve [L]:

8

24. Capacité volumique du récipient [l]:

8.00

25. Température maximale de l'appareil [° C]:

190

26. Température minimale de l'appareil [° C]:

50

27. Thermostat de sécurité jusqu'à X ° C:

235

28. Pieds réglables:

Oui

Fiche technique

Paramètres techniques



Friteuse électrique 0,38 kW/l, 8 l TOP 230 V

Modèle	Code SAP	00000889
FE 07	Groupe d'articles	Friteuses et chauffe-frites

29. Matériel de l'élément chauffant:

AISI 304

33. Construction de l'élément chauffant:

Elément chauffant avec une grande surface pour prolonger sa durée de vie et chauffer uniformément l'huile

30. Nombre de paniers:

1

34. Vidange:

Non

31. Nombre de cuves:

1

35. Emplacement du chauffage:

Intérieur

32. Taille du panier [mm]:

210 x 235 x 100